

Настоящее руководство по эксплуатации (РЭ) предназначено для ознакомления с устройством и принципом работы цифрового мегаомметра Е6-24 и Е6-24/1 (в дальнейшем – прибор) и содержит сведения, необходимые для его правильной эксплуатации, меры безопасности и методику поверки.

Мегаомметр зарегистрирован в Государственном реестре средств измерений за № 25405 - 03 и допущен к применению в Российской Федерации.

Мегаомметр зарегистрирован в отраслевом реестре средств измерений, допущенных к применению на железнодорожном транспорте под № МТ 060.2004.

Работы с мегаомметрами должны проводиться с соблюдением требований по электробезопасности - ССБТ квалифицированным персоналом с группой допуска по электробезопасности не ниже третьей.

В связи с постоянным совершенствованием прибора, конструктивными изменениями, повышающими их надежность и улучшающими условия эксплуатации, возможны расхождения между выпускаемыми изделиями и конструкцией, описанной в данном РЭ.

Перечень документов, на которые даны ссылки в настоящем РЭ, приведен в приложении А.



**ВНИМАНИЕ! ПЕРЕД ВКЛЮЧЕНИЕМ МЕГАОММЕТРА ОЗНАКОМЬТЕСЬ С НАСТОЯЩИМ РЭ.**



**ВНИМАНИЕ! НА ИЗМЕРИТЕЛЬНЫХ ГНЕЗДАХ ПРИБОРА ФОРМИРУЕТСЯ ОПАСНОЕ НАПРЯЖЕНИЕ.**

## **1 ОПИСАНИЕ И РАБОТА**

### **1.1 Назначение прибора**

Прибор предназначен для измерения сопротивления изоляции электрических цепей, не находящихся под напряжением.

Прибор рассчитан на эксплуатацию в макроклиматических районах с умеренным и холодным климатом (УХЛ) по ГОСТ 15150.

1.1.1 По устойчивости к климатическим и механическим воздействиям прибор соответствует группе 5 по ГОСТ 22261.

1.1.2 Прибор имеет следующие режимы работы:

- измерение напряжений;

- измерение сопротивлений;
- задание испытательного напряжения;
- чтение из памяти результатов последнего измерения;
- дежурный режим;
- заряд аккумуляторной батареи.

1.1.2.1 После включения питания прибор проводит самотестирование и переходит в режим «Готовность». Испытательное напряжение для измерения сопротивления устанавливается таким, каким оно было при предыдущих измерениях.

1.1.2.2 Режим «Измерение напряжений» включается сразу после самотестирования и предназначен для предупреждения о наличии напряжения в измеряемой цепи. Результат и единицы измерения выводятся на светодиодный индикатор.

1.1.2.3 Режим «Измерение сопротивлений» включается нажатием кнопки «Rx», предназначен для измерения сопротивления и фиксации в памяти результатов измерения. Дополнительно индицируется достижение интервала времени измерения в 60 с в виде бегущего центрального сегмента на индикаторе.

1.1.2.4 Режим «Задание испытательного напряжения» включается нажатием кнопки «U<sub>Rx</sub>», предназначен для выбора испытательного напряжения.

1.1.2.5 Режим «Чтение памяти» включается нажатием кнопки «M<sub>Rx</sub>/K», предназначен для извлечения из памяти прибора результатов последнего измерения.

1.1.2.6 Если прибором не проводились измерения в течение более 2-х минут прибор выключается.

1.1.2.7 Режим «Заряд аккумуляторной батареи» включается автоматически при подключении сетевого блока питания. Режим отображается на светодиодном индикаторе. Прибор обеспечивает защиту аккумулятора от перезаряда.

1.1.3 Питание прибора осуществляется от встроенной аккумуляторной батареи или от блока питания.

Прибор обеспечивает самоконтроль напряжения питания по минимуму (мигание сегмента индикатора – единицы измерения), а дальнейшее его уменьшение вызывает отключение прибора.

Конструкция прибора обеспечивает извлечение и установку аккумуляторной батареи (например, для замены) без нарушения пломбирования прибора.

1.1.4 Прибор относится к оборудованию класса Б по ГОСТ Р 51522, выполнен в ударопрочном корпусе, имеющем защитное исполнение IP42 по ГОСТ 14254.

1.1.5 Конструкция корпуса, органов управления и индикации прибора обеспечивает защиту прибора от случайного включения прибора в нерабочем (транспортном) состоянии.

## 1.2 Основные технические характеристики

### 1.2.1 Параметры питания.

1.2.1.1 Напряжение постоянного тока от 10 до 14 В.

1.2.1.2 Мощность, потребляемая прибором, не более 6 Вт.

1.2.1.3 Прибор обеспечивает самоконтроль напряжения питания по минимуму, сигнализирует о его достижении (мигание индикатора – единицы измерения) при снижении напряжения в диапазоне от 10,5 до 10,0 В и полностью отключается в диапазоне от 10,0 до 9,5 В.

### 1.2.2 Функциональные характеристики.

1.2.2.1 Время готовности прибора при включении питания не более 3 с.

1.2.2.2 В режиме «Измерение напряжений» прибор обеспечивает измерение напряжения переменного тока частотой 50 Гц от 40 до 400 В в измеряемой цепи, с разрешающей способностью 1 В.

1.2.2.3 В режиме «Задание испытательного напряжения» устанавливается значение испытательного напряжения (которое прибор формирует при измерении) с допуском плюс-минус 10%. Испытательное напряжение выбирается последовательно по циклу 0,5 кВ | 1,0 кВ | 2,5 кВ | 0,5 кВ и т. д. для Е6-24 и 0,1 кВ | 0,25 кВ | 0,5 кВ | и 1,0 кВ | 0,1 кВ и т.д. для Е6-24/1. Установленное значение отображается светодиодным индикатором. При включении / выключении прибор сохраняет установленное ранее испытательное напряжение.

1.2.2.4 В режиме «Измерение сопротивлений» прибор измеряет сопротивления в диапазонах:

- I - до 9,99 МОм с разрешающей способностью 0,01 МОм;
- II - от 10 до 99,9 МОм с разрешающей способностью 0,1 МОм;
- III - от 100 МОм до 999 МОм с разрешающей способностью 1 МОм;
- IV - от 1 ГОм до 9,99 ГОм с разрешающей способностью 0,01 ГОм (только для Е6-24).

Переключение диапазонов и определение единиц измерения автоматическое.

1.2.2.5 В режиме «Измерение сопротивлений» ток в измерительной цепи при коротком замыкании не более 2 мА.

1.2.2.6 Время установления показаний в режиме «Измерение сопротивлений» не более 15 с, при электрической емкости объекта измерения не более 0,1 мкФ и сопротивлении не более 500 МОм.

1.2.2.7 Прибор обеспечивает фиксацию результатов последнего измерения и отображает их в режиме «Чтение памяти».

1.2.3 Массогабаритные параметры прибора.

1.2.3.1 Масса прибора не более 1,2 кг.

1.2.3.2 Габаритные размеры не более 80x120x250 мм.

1.2.4 Метрологические характеристики прибора.

1.2.4.1 Относительную погрешность при измерении сопротивлений вычисляют по формуле

$$\delta = \pm [3 + 0,005(R_k/R_x - 1)]\% + 3\epsilon_{\text{емр}}, \quad (1)$$

где  $R_k$  - конечное значение диапазона измеряемого сопротивления, МОм;  
 $R_x$  - значение измеряемого сопротивления в пределах диапазона, МОм;  
 $\epsilon_{\text{емр}}$  - аббревиатура - единица младшего разряда.

1.2.4.2 Относительную погрешность при измерении напряжения переменного тока в диапазоне от 40 до 400 В частотой (50±0,5) Гц, вычисляют по формуле

$$\delta = \pm [5 + 0,01(400/U_x - 1)]\% + 3\epsilon_{\text{емр}}, \quad (2)$$

где  $U_x$  - значение измеряемого напряжения, В.

1.2.4.3 Дополнительная погрешность во всем диапазоне питающих напряжений от 10 до 14 В не более 0,1δ.

1.2.4.4 Дополнительная погрешность во всем диапазоне рабочих температур от минус 30 до 50 °С не более 0,4δ.

1.2.4.5 Дополнительная погрешность, вызванная изменением относительной влажности окружающего воздуха от нормального значения до максимального не более 2δ.

1.2.5 Прибор соответствует нормам по ГОСТ Р 51522 в части помехоустойчивости и помехоэмиссии.

1.2.6 Надежностные характеристики.

1.2.6.1 Норма средней наработки на отказ 12500 ч.

1.2.6.2 Среднее время восстановления работоспособного состояния 12 ч.

1.2.6.3 Средний срок службы 10 лет.

1.3 Состав изделия

1 Мегаомметр Е6-24 (Е6-24/1).

2 Руководство по эксплуатации.

3 Блок питания.

4 Комплект шнуров измерительных РЛПА. 411914.001.

5 Сумка.

1.4 Устройство и работа

1.4.1 Устройство прибора

1.4.2 Прибор выполнен в корпусе из ударопрочной пластмассы в переносном исполнении.

Внешний вид прибора, с открытой защитной крышкой, приведен на рисунке 1.4.1.

Индикаторы и органы управления приведены на рисунках 1.4.2(а,б).



Рисунок 1.4.1 - Внешний вид мегаомметров

- 1 - гнездо «  $\ominus$  » для подключения блока питания (центральный штырь – «минус»);
- 2 - кожух защитный (защитная крышка);
- 3 - ручка (крюк);
- 4 – комплект шнуров;
- 5 – передняя панель.

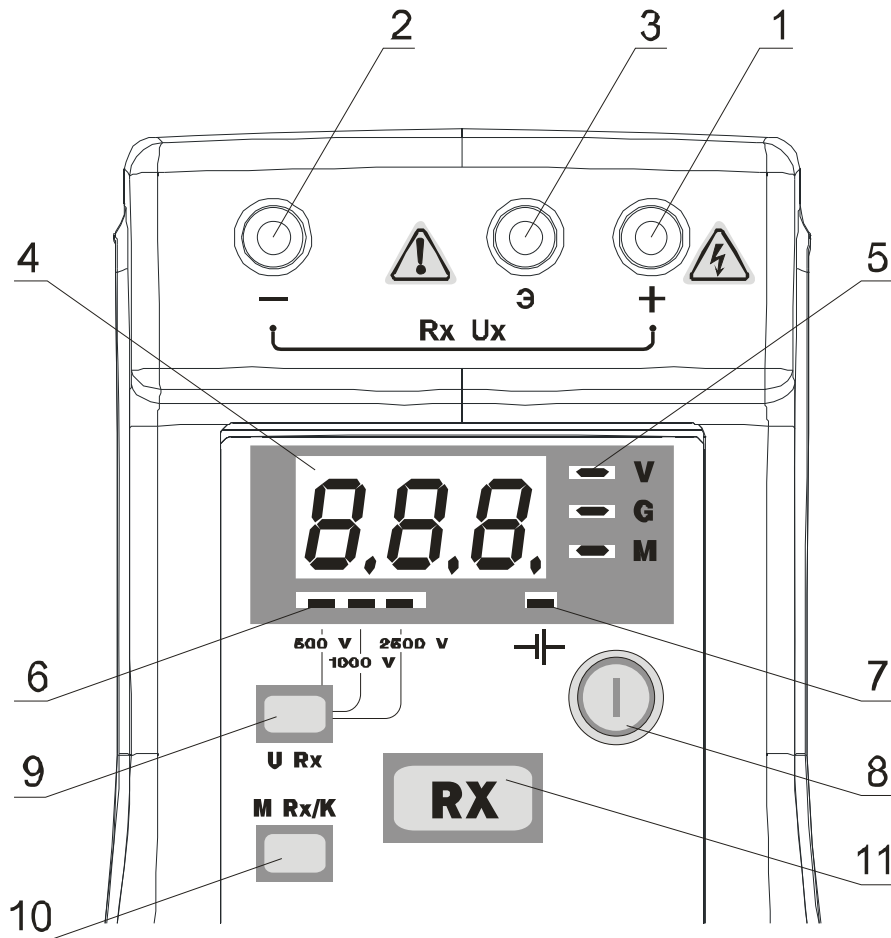


Рисунок 1.4.2а - Передняя панель мегаомметра Е6-24

- 1, 2, 3 – гнезда для подключения комплекта шнуров;
- 4 – индикатор;
- 5 - индикаторы единиц измерения (сверху вниз соответственно – «V», «G», «M»);
- 6 - индикаторы испытательных напряжений (слева направо соответственно - «500 V», «1000 V», «2500 V»);

- 7 – индикатор заряда аккумуляторной батареи «  $\text{—|}\oplus$  »;
- 8 - переключатель «  $\text{ⓘ}$  » - включение и выключение прибора;
- 9 - кнопка « $U_{Rx}$ » - установка испытательного напряжения;
- 10 - кнопка « $M_{Rx/K}$ » - вывод на индикацию результатов последнего измерения из памяти прибора и вычисление коэффициента абсорбции по п. 2.3.2.3;
- 11 - кнопка « $Rx$ » - измерение сопротивления.

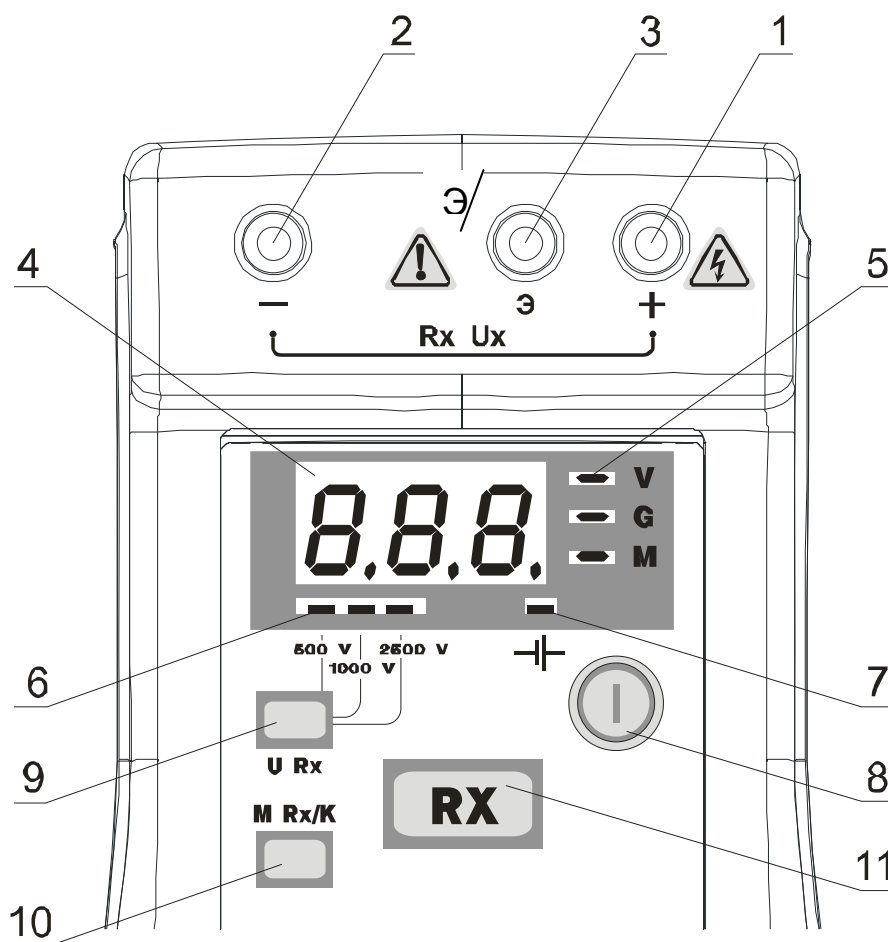


Рисунок 1.4.26 - Передняя панель мегаомметра E6-24/1

- 1, 2, 3 – гнезда для подключения комплекта шнуров;
- 4 – индикатор;
- 5 - индикаторы единиц измерения (сверху вниз соответственно – «V», «M»);
- 6 - индикаторы испытательных напряжений (слева направо соответственно - «100 V», «250 V», «500 V», «1000 V»);
- 7 – индикатор заряда аккумуляторной батареи «  $\text{—|}\oplus$  »;

- 8 - переключатель « **I** » - включение и выключение прибора;
- 9 - кнопка « $U_{Rx}$ » - установка испытательного напряжения;
- 10 - кнопка « $M_{Rx}/K$ » - вывод на индикацию результатов последнего измерения из памяти прибора и вычисление коэффициента абсорбции по п. 2.3.2.3;
- 11 - кнопка « $R_x$ » - измерение сопротивления.

#### 1.4.3 Описание принципа действия прибора

Определение сопротивления производится измерением тока в цепи, приложенном испытательного напряжения. Под управлением микропроцессора прибор преобразует аналоговую величину тока в цифровую. Результат отображается на светодиодном индикаторе и запоминается. Переключение диапазонов измерения и определение единиц измерения производятся автоматически.

#### 1.5 Маркировка и пломбирование

##### 1.5.1 Маркировка прибора по ГОСТ 22261.

1.5.2 Пломбирование осуществляется мастикой на оборотной стороне прибора, под съемной крышкой аккумуляторной батареи, в углублении крепежного отверстия прибора.

#### 1.6 Упаковка

Прибор в комплекте упаковывается в индивидуальную упаковку. Упакованные приборы при транспортировании укладываются в транспортную тару.

## 2 ИСПОЛЬЗОВАНИЕ ПО НАЗНАЧЕНИЮ

### 2.1 Подготовка прибора к использованию



**ВНИМАНИЕ! В СЛУЧАЕ ЕСЛИ ПРИБОР НАХОДИЛСЯ ПРИ ТЕМПЕРАТУРЕ НИЖЕ МИНУС 30 °С, ПРЕДВАРИТЕЛЬНО ВЫДЕРЖИТЕ ЕГО ПРИ РАБОЧЕЙ ТЕМПЕРАТУРЕ В ТЕЧЕНИИ НЕ МЕНЕЕ ДВУХ ЧАСОВ.**

Прибор необходимо расчехлить и проверить на отсутствие механических повреждений и загрязнений. Проверить исправность защитных крышек и креплений, проверить целостность изоляции и отсутствие загрязнений измерительных щупов. При питании от блока питания – отсутствие механических повреждений и загрязнений на нем. Проверить сведения о поверке прибора – они не должны быть просрочены.



### 2.1.1 Указание мер безопасности

Прибор по типу защиты от поражения электрическим током соответствует требованиям безопасности по ГОСТ 22261, ГОСТ Р 51350 в части требований, предъявляемых к приборам класса защиты II.

Прибор удовлетворяет нормам класса Б по ГОСТ Р 51522.

К эксплуатации допускаются лица, изучившие настоящее руководство по эксплуатации и имеющие допуск к работе с аппаратурой, функционирующей под напряжением 3000 В.



**ВНИМАНИЕ! ПРИ НАЖАТИИ НА КНОПКУ «RX» НА ГНЕЗДАХ И ЩУПАХ ФОРМИРУЕТСЯ ВЫСОКОЕ НАПРЯЖЕНИЕ. СНИЖЕНИЕ ЭТОГО НАПРЯЖЕНИЯ ДО БЕЗОПАСНОГО ПРОИСХОДИТ ЗА ВРЕМЯ НЕ БОЛЕЕ 5 С ПОСЛЕ ОТПУСКАНИЯ КНОПКИ.**

При эксплуатации прибора необходимо перед работой очистить измерительные гнезда и поверхности вокруг них.

**Несоблюдение этого указания может внести значительную погрешность в измерения, вызванную поверхностными токами утечки.**

Необходимо проводить проверку электрической прочности и сопротивления изоляции прибора не реже одного раза в год в объеме и методами по ГОСТ 12997.

Изоляция прибора должна выдерживать в течение 1 минуты действие напряжением постоянного тока между закороченными зажимами и корпусом 7,0 кВ.

Электрическое сопротивление изоляции в нормальных условиях между закороченными зажимами и корпусом должно быть не менее 20 МОм.

Не допускается использовать прибор в случае механического повреждения и загрязнения изоляции измерительных гнезд и комплекта шнуров.

Не допускается работать с неисправным, поврежденным и не поверенным прибором и нарушать порядок работы с ним.

### 2.1.2 Использование прибора

#### **Измерение напряжений.**

Включить прибор. После самотестирования прибор автоматически перейдет в режим «Измерение напряжений». Подключить измерительные щупы к гнездам « - » и « + » и к объекту измерения в соответствии с рисунком 2.1.2.

При наличии на объекте переменного напряжения прибор измерит и отобразит его величину на индикаторе.

### Измерение сопротивлений.

**РЕКОМЕНДУЕТСЯ** подключать « - » прибора на «землю» объекта.

**Примечание** - На ряде объектов допустимая полярность приложения напряжения может быть иной. Поэтому необходимо заранее это выяснить. Полярность испытательного напряжения указана на гнездах прибора.

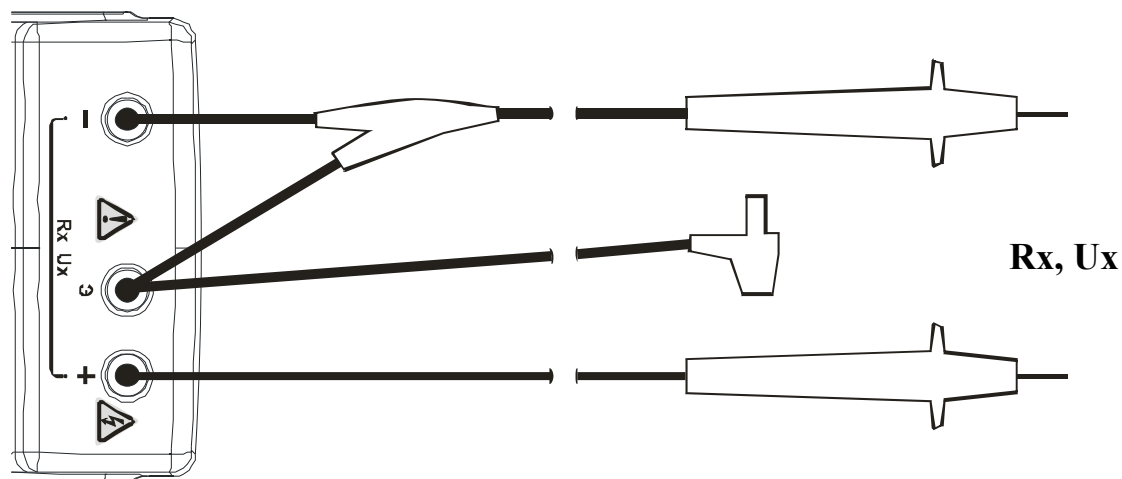


Рисунок 2.1.2 - Подключение щупов к мегаомметрам

При отсутствии напряжения в измеряемой цепи, можно перейти к измерению сопротивления.

Подключение к гнезду «Э» прибора может быть необходимым в следующих случаях:

- для снижения уровня помех в измерительной цепи к гнезду « - » подключить щуп с экранированным кабелем, а к гнезду «Э» подключить экран этого кабеля;
- если необходимо измерить сопротивление в теле объекта (например, сопротивление между обмотками трансформатора или между общей защитой и одной жилой в многожильном кабеле) и при этом исключить влияние поверхностных токов. В первом случае к гнезду «Э» подключают сердечник трансформатора, а во втором случае установленный защитный бандаж (несколько витков неизолированного провода) на изоляцию этой жилы.

Установить требуемое испытательное напряжение. Смена напряжения производится кратковременными нажатиями кнопки « $U_{Rx}$ ».

Для проведения измерения необходимо нажать и удерживать кнопку « $R_x$ ». После отпускания кнопки процесс измерения прекратится.

Если сопротивление объекта превышает рабочий диапазон прибора на индикаторе загорается буква «П» (переполнение). Также индикация «П» может появляться на время переходных процессов на объекте, поэтому в этом случае рекомендуется продолжать измерение сопротивления не менее 10 сек.

**На объекте может присутствовать наведенное помехами постоянное напряжение. В этом случае рекомендуется проводить измерения дважды со сменой полярности приложения испытательного напряжения. Это позволит определить истинное значение сопротивления изоляции как среднее значение двух измерений.**

Отстыковку измерительных щупов от объекта производить не ранее 10 сек после отпускания кнопки «Rx».

## 2.2 Дополнительные возможности при работе с прибором

### 2.2.1 Измерение с захватом кнопки «Rx»

Двойное нажатие кнопки «Rx» приводит к её захвату и процесс измерения будет проходить в течение заданного интервала времени без ее удержания. При необходимости досрочно прекратить измерение – ещё раз нажмите кнопку «Rx».

Исходно в памяти прибора установлено время измерения три минуты. Для изменения этого времени в диапазоне от 1 до 10 минут необходимо при **выключенном** приборе нажать и удерживать кнопку «Rx» и включить прибор. На индикаторе появится информация о заданном времени. Кнопками «U<sub>Rx</sub>» и «M<sub>Rx</sub>/K» можно соответственно увеличить или уменьшить это время. После этого нажмите кнопку «Rx» - прибор перейдет в обычный режим работы.

### 2.2.2 Вычисление коэффициента абсорбции

Коэффициент абсорбции  $K_{абс}$  вычисляется автоматически, если измерение проводилось более 60 сек, по формуле:

$$K_{абс} = R60 / R15, \quad \text{где}$$

R60 – сопротивление объекта через 60 сек после начала измерения,

R15 – сопротивление объекта через 15 сек после начала измерения.

Интервал в 60 сек кратковременно отображается на индикаторе в виде бегущего сегмента индикатора.

Для вывода коэффициента абсорбции нажать кнопку «M<sub>Rx</sub>/K» - прибор покажет последнее измеренное значение сопротивления (R), если снова нажимать «M<sub>Rx</sub>/K», то индикатор будет показывать по циклу: R → R15 → R60 →  $K_{абс}$ . Перед индикацией R15

на 2 сек появляется надпись «С15»; перед R60 - «С60»; перед  $K_{abc}$  - «Ab». Прибор вернется в режим «измерения сопротивления» через 20 сек после последнего нажатия «M<sub>Rx</sub>/K» или сразу после нажатия «Rx».

2.2.3 Измерение сопротивления изоляции объекта с заведомо большой собственной электрической ёмкостью (например, кабельных линий).



**ПРИ ИЗМЕРЕНИЯХ НА РЕАЛЬНЫХ ОБЪЕКТАХ, ОБЫЧНО ИМЕЮЩИХ ЗНАЧИТЕЛЬНУЮ СОБСТВЕННУЮ ЁМКОСТЬ, ДОСТОВЕРНЫМ СЛЕДУЕТ СЧИТАТЬ РЕЗУЛЬТАТ ПОСЛЕ УСТАНОВЛЕНИЯ ПОКАЗАНИЙ ПРИБОРА.**

Для включения режима нажать и удерживать кнопку «U<sub>Rx</sub>» более 2 сек. Включение режима индицируется миганием светодиода выбранного испытательного напряжения. В этом режиме процесс измерения сигнализируется движением горизонтальных полос, а индикация результата появляется при достижении завершающей стадии измерения как факт приближения к достоверному значению. Для выключения режима нажать и удерживать кнопку «U<sub>Rx</sub>» более 2 сек. Выключение режима индицируется постоянным свечением светодиода выбранного испытательного напряжения.

### 2.3 Зарядка аккумуляторной батареи.

Мигание индикатора «Единицы измерения» во время работы прибора предупреждает о разряде батареи ниже допустимого уровня – батарею необходимо зарядить.

Рекомендуется периодически проверять степень заряда аккумулятора. Если при **выключенном** приборе нажать и удерживать кнопку «U<sub>Rx</sub>» и включить прибор, то в течение 3 с прибор будет находиться в режиме анализа состояния аккумулятора. На индикаторе появится надпись «Eb» (Energy battery) и от одной до трёх горизонтальных полос, характеризующих состояние батареи:

три полосы - батарея полностью заряжена;

две полосы - батарея частично разряжена;

одна полоса - батарея разряжена.

Зарядка осуществляется при подключении мегаомметра к блоку питания. Рекомендуется включать зарядку на время от 12 до 15 часов. Встроенное устройство обеспечит защиту аккумулятора при превышении времени, необходимого для зарядки. Завершение процесса заряда сигнализируется снижением яркости свечения индикатора заряда аккумулятора.

Если нет напряжения с блока питания или не вставлен аккумулятор - индикатор зарядки не горит. Если прибор долго не используется, то рекомендуется один раз в три месяца проводить подзарядку аккумулятора.

## 2.4 Возможные неисправности и методы их устранения

Таблица 2.4 - Перечень возможных неисправностей и методы их устранения

Вид неисправности	Вероятная причина	Метод устранения
При включении мегомметра не загорается ни один индикатор или прибор выключается после теста	1 Разрядилась аккумуляторная батарея	Зарядить аккумуляторную батарею согласно методике по п. 2.3.3
	2 Неисправна аккумуляторная батарея	Заменить аккумуляторную батарею

## 3 ТЕХНИЧЕСКОЕ ОБСЛУЖИВАНИЕ И ТЕКУЩИЙ РЕМОНТ

### 3.1 Общие указания.

Техническое обслуживание необходимо проводить с целью обеспечения бесперебойной работы прибора, поддержания эксплуатационной надежности прибора в течение всего срока службы.

Техническое обслуживание сводится к соблюдению правил эксплуатации, хранения, зарядки аккумуляторной батареи, к проведению периодических проверок и устранению неисправностей прибора.

При замене элементов, влияющих на метрологические характеристики, необходимо провести поверку прибора.

Ремонт прибора допускается только на предприятии – изготовителе или в специализированных ремонтных предприятиях.

### 3.2 Техническое обслуживание аккумуляторной батареи.

В приборе применяется герметичная необслуживаемая свинцово-кислотная аккумуляторная батарея напряжением 12 В, емкостью 0,8 А/ч. На рисунке 3.2 показана полярность подключения аккумулятора в отсеке.

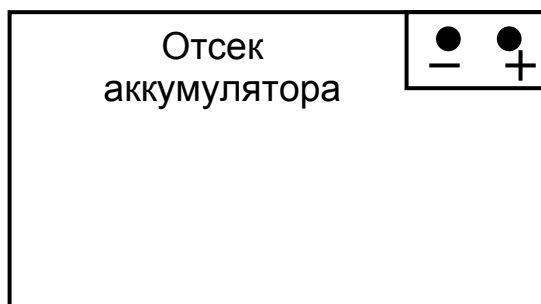


Рисунок 3.2 Полярность подключения аккумулятора

Заряд аккумулятора должен производиться при температуре окружающего воздуха в пределах от плюс 5 до плюс 35 °С.

**ВНИМАНИЕ! ПРЕНЕБРЕЖЕНИЕ ДАННЫМ ПРАВИЛОМ ОКАЗЫВАЕТ ОТРИЦАТЕЛЬНОЕ ВЛИЯНИЕ НА РЕСУРС АККУМУЛЯТОРА.**

#### **4 ХРАНЕНИЕ**

4.1 Хранение на складах в упаковке предприятия-изготовителя при температуре окружающего воздуха от 0 до 40 °С и относительной влажности воздуха 80% при температуре плюс 35 °С, вдали от отопительных приборов.

4.2 В помещении для хранения содержание пыли, паров кислот и щелочей, агрессивных газов и других вредных примесей, вызывающих коррозию, не должно превышать содержание коррозионно-активных агентов для атмосферы типа 1 по ГОСТ 15150.

#### **5 ТРАНСПОРТИРОВАНИЕ**

5.1 Условия транспортирования приборов должны соответствовать условиям хранения 5 по ГОСТ 15150.

5.2 Транспортирование мегаомметра без ограничения дальности в штатной упаковке всеми видами транспорта. При транспортировании самолетом мегаомметр должен быть размещен в отапливаемом герметичном отсеке.

5.3 Климатические условия транспортирования в пределах температуры окружающего воздуха от минус 50 до плюс 70 °С при относительной влажности

воздуха не более 90% при температуре плюс 30 °С. Воздействие атмосферных осадков не допускается.

## **6 УТИЛИЗАЦИЯ**

Утилизация прибора производится эксплуатирующей организацией и выполняется согласно нормам и правилам, действующим на территории РФ.

В состав прибора не входят экологически опасные элементы.

## 7 ПОВЕРКА

### 7.1 Общие указания

Первичная и периодическая поверки производятся органами государственной метрологической службы или аккредитованными метрологическими службами юридических лиц согласно ПР 50.2.006 в процессе эксплуатации и хранения прибора. Первичная поверка производится при производстве прибора и после ремонта. Периодическая поверка производится не реже одного раза в год.

В соответствии со ст. 23 «Закона об обеспечении единства измерений» в зависимости от условий эксплуатации может проводиться калибровка прибора.

### 7.2 Операции поверки

Таблица 7.2 – Операции при проведении поверки

Наименование операции	Допускаемые значения или предельное значение определяемого параметра (нормируемая величина)	Обязательность проведения операции	
		после ремонта	в эксплуатации
Внешний осмотр	отсутствие механических повреждений и загрязнений	да	да
Проверка электрической прочности изоляции	напряжение 7000 В в течении 1 минуты	да	нет
Определение сопротивления изоляции	20 МОм при напряжении 2500 В в н.у.	да	нет
Опробование	-	да	да
Определение напряжения на зажимах	500, 1000 и 2500 В (Е6-24) 100, 250, 500 и 1000 В (Е6-24/1)	да	нет
Определение тока при короткозамкнутых зажимах «Rx»	не более 2 мА	да	нет
Определение относительной погрешности измерения сопротивлений при	$\delta = \pm \{ [3 + 0,005(R_k/R_x - 1)]\% + 3\epsilon_{mp} \}$	да	да
Определение относительной погрешности измерения напряжений при	$\delta = \pm \{ [5 + 0,01(400/U_x - 1)]\% + 3\epsilon_{mp} \}$	да	да

Примечание - Образцовые и вспомогательные средства поверки должны быть исправны и проверены в органах государственной и ведомственной метрологической службы соответственно.



### 7.3 Средства поверки

Таблица 7.3 - Средства поверки

Наименование и тип основного или вспомогательного средства поверки	Требуемые технические характеристики средства поверки	
	пределы измерения	погрешность
Прибор для испытания электрической прочности УПУ-10 П12.763.000ТУ	До 10 кВ	4%
Прибор Ф4101М ТУ25-04-800-71	до 200 МОм	2,5%
Мера-имитатор Р40116 ЗАФ.452.008ТУ	диапазон сопротивлений от 10 кОм до 10 ГОм	КТ 0,02
Вольтметр С511 ТУ25-7516.013-86	до 3,0 кВ	КТ 0,5
Вольтметр С510 ТУ25-7516.013-86	до 1,5 кВ	КТ 0,5
Вольтметр С508 ТУ25-7516.013-86	до 600 В	КТ 0,5
Миллиамперметр М2015 ГОСТ 8711-78	Диапазон измеряемых токов от 0,75 мА до 30 А	КТ 0,2
Установка У300 ТУ25-04-3304-77	до 1000 В	

Примечание - При поверке разрешается применять другие средства поверки, обеспечивающие определение (контроль) метрологических характеристик с требуемой точностью.

#### 7.4 Условия поверки

Поверка должна проводиться при соблюдении следующих условий:

- температура окружающего воздуха от плюс 15 до плюс 30 °С;
- относительная влажность воздуха от 30 до 80 %;
- атмосферное давление от 84 до 106 кПа (от 630 до 795 мм рт. ст.).

#### 7.5 Подготовка к поверке

Проверить на средствах измерений наличие отметки об их поверке.

Подготовить поверяемый прибор и средства измерений согласно эксплуатационной документации.

#### 7.6 Проведение поверки

При проведении поверки необходимо соблюдать требования безопасности по ГОСТ 12.3.019.

### 7.6.1 Внешний осмотр.

При проведении внешнего осмотра прибора должно быть установлено:

- соответствие комплектности;
- отчетливая видимость всех надписей (маркировки);
- отсутствие следующих неисправностей и дефектов: неудовлетворительное крепление деталей, электрических соединителей, гнезд измерительных, непрочное крепление стекла, трещины, царапины, загрязнения, мешающие считыванию показаний, грубые механические повреждения наружных частей прибора.

### 7.6.2 Опробование прибора.

При опробовании прибора проверяют функционирование всех кнопок и возможность подключения измерительных щупов и блока питания к разъёмам прибора. Собрать рабочее место в соответствии с рисунком 7.6.6. Провести при каждом измерительном напряжении измерение сопротивления из ряда  $0,9 R_k$ , где  $R_k$  – конечное значение поддиапазона измеряемого сопротивления. Убедиться, что все индикаторы и кнопки прибора функционируют исправно.

### 7.6.3 Проверка электрической прочности изоляции.

Собрать рабочее место в соответствии с рисунком 7.6.3. Корпус перед испытаниями покрывают сплошной, плотно прилегающей к поверхности металлической фольгой, при этом вокруг всех разъёмов (в том числе гнездо подключения блока питания) должно быть окно. Расстояние от любого края окна до разъёма должно быть не менее 20 мм.

Испытательное напряжение подается между облегающей корпус фольгой и соединёнными между собой разъёмами прибора. Изоляция должна выдерживать напряжение 7,0 кВ постоянного тока в течении 1 мин.

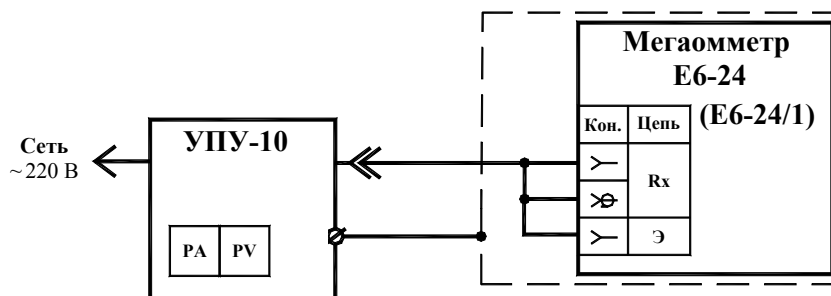
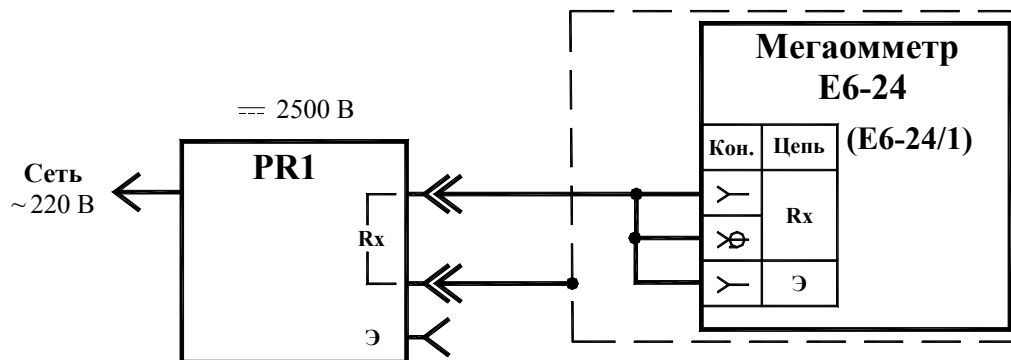


Рисунок 7.6.3 - Схема проверки прочности изоляции

#### 7.6.4 Определение сопротивления изоляции.

Сопротивление изоляции проверяют по методике аналогичной п. 7.6.3. Собрать рабочее место в соответствии с рисунком 7.6.4. Сопротивление изоляции должно быть не менее 20 МОм в нормальных условиях.

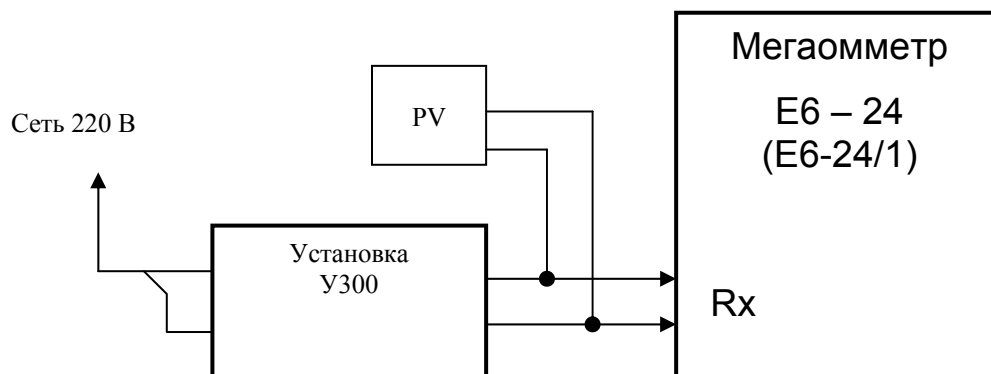


**PR1 - Мегаомметр Ф4101**

Рисунок 7.6.4 Схема проверки сопротивления изоляции

#### 7.6.5 Поверка режима «Измерение напряжений».

Собрать рабочее место в соответствии с рисунком 7.6.5.



PV – контрольный вольтметр С508

Рисунок 7.6.5 - Схема проверки диапазона измеряемых напряжений

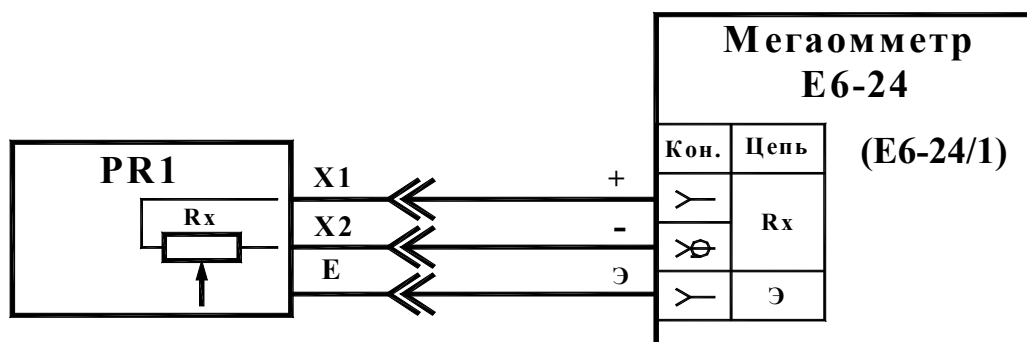
Установить напряжение на щупах контрольного вольтметра 100, 250 и 400 В, сравнить показания на вольтметре и приборе.

Поверка режима «Измерение напряжений» считается удовлетворительной, если показания в пределах основной погрешности.

#### 7.6.6 Поверка режима «Измерение сопротивлений».

Определение относительной погрешности проводить при каждом измерительном напряжении.

Собрать рабочее место в соответствии с рисунком 7.6.6.



PR1 - Мера-имитатор P40116

Рисунок 7.6.6 - Схема определения предела основной относительной погрешности

Выставить на мере-имитаторе сопротивление, соответствующее проверяемой величине из ряда (0,11; 0,3; 0,6; 0,95)R<sub>к</sub>, где R<sub>к</sub> – конечное значение поддиапазона измеряемого сопротивления, МОм.

Определить разность сопротивлений установленного на мере-имитаторе и показанную на приборе – абсолютную погрешность  $\Delta$  по формуле:

$$\Delta = R_{п} - R_{м},$$

где R<sub>п</sub> – измеренное сопротивление прибором, МОм;

R<sub>м</sub> – значение сопротивления выставленное на мере-имитаторе, МОм.

Определить основную относительную погрешность по формуле:

$$\delta = \Delta \cdot 100 / R_{п},$$

где  $\delta$  – основная относительная погрешность, %;

$\Delta$  - абсолютная погрешность, МОм;

R<sub>п</sub> – измеренное сопротивление прибором, МОм.

7.6.7 Контроль значения испытательного напряжения на измерительных зажимах «Rx» проводить подключением вольтметра типа С508 (С510, С511) к разомкнутым зажимам «Rx».

Контроль значения напряжения на измерительных зажимах проводить при питании от аккумулятора.

7.6.8 Определение тока при закороченных зажимах проводить с помощью миллиамперметра М2015, включенного между гнездами «Rx» при максимальном выходном напряжении.

7.6.9 Приборы считаются прошедшими поверку, если они соответствуют требованиям основных технических характеристик.

#### 7.7 Оформление результатов поверки

Положительные результаты государственной первичной поверки оформляют записью в руководстве по эксплуатации и оттиском поверительного клейма.

Положительные результаты государственной периодической поверки оформляют нанесением на прибор оттиска поверительного клейма.

Результаты ведомственной первичной и периодической поверок оформляют в порядке, установленном аккредитованной метрологической службой юридического лица.

Приборы, не удовлетворяющие требованиям, к выпуску и применению не допускают, клейма гасят и владельцу выдают извещение о непригодности прибора с указанием причин.

## 8 СВИДЕТЕЛЬСТВО О ПРИЕМКЕ

Мегаомметр Е6 - 24 Е6-24/1 № \_\_\_\_\_  
ненужное зачеркнуть регистрационный номер  
соответствует техническим условиям РЛПА.411218.001ТУ и признан годным для эксплуатации.

Начальник ОТК

МП

\_\_\_\_\_ личная подпись

\_\_\_\_\_ расшифровка подписи

\_\_\_\_\_ число, месяц, год

## 9 СВИДЕТЕЛЬСТВО О ПЕРВИЧНОЙ ПОВЕРКЕ

Мегаомметр Е6 - 24 Е6-24/1 № \_\_\_\_\_  
ненужное зачеркнуть регистрационный номер

по результатам первичной поверки признан годным для эксплуатации.

Дата первичной поверки \_\_\_\_\_  
число, месяц, год

МК

Поверитель

\_\_\_\_\_   
подпись представителя метрологической службы

## 10 ГАРАНТИИ ИЗГОТОВИТЕЛЯ

10.1 Предприятие-изготовитель гарантирует соответствие мегаомметра требованиям технических условий РЛПА.411218.001ТУ при соблюдении правил эксплуатации, транспортирования и хранения.

10.2 Гарантийный срок хранения мегаомметра устанавливается 6 месяцев с момента изготовления.

10.3 Гарантийный срок эксплуатации мегаомметра устанавливается 18 месяцев со дня ввода в эксплуатацию, но не более 24 месяцев со дня изготовления.

10.4 Действие гарантийных обязательств прекращается:

- при истечении гарантийного срока эксплуатации, если прибор введен в эксплуатацию до истечения гарантийного срока хранения;
- при истечении гарантийного срока хранения, если прибор не введен в эксплуатацию до его истечения.

Гарантийный срок эксплуатации продлевается на период от подачи рекламаций до введения приборов в эксплуатацию силами предприятия-изготовителя.

## Приложение А

(справочное)

Таблица А1 - Перечень документов, на которые даны ссылки в РЭ

Обозначение	Наименование
1 ГОСТ 15150-69	Машины, приборы и другие технические изделия. Исполнения для различных климатических районов. Категории, условия эксплуатации, хранения и транспортирования в части воздействия климатических факторов внешней среды
2 ГОСТ 22261-94	Средства измерений электрических и магнитных величин. Общие технические условия.
3 ГОСТ Р 51522-99	Совместимость технических средств электромагнитная. Электрическое оборудование для измерения, управления и лабораторного применения. Требования и методы испытаний
4 ГОСТ 14254-80	Степени защиты, обеспечиваемые оболочками (Код IP)
5 ГОСТ Р 51350-99	Безопасность электрических контрольно-измерительных приборов и лабораторного оборудования. Часть 1. Общие требования.
6 ГОСТ 12997-84	Изделия ГСП. Общие технические условия
7 ГОСТ 12.3.019-80	ССБТ. Испытания и измерения электрические. Общие требования безопасности
8 ПР 50.2.006-94	Правила по метрологии. Порядок проведения испытаний и утверждения типа средств измерений